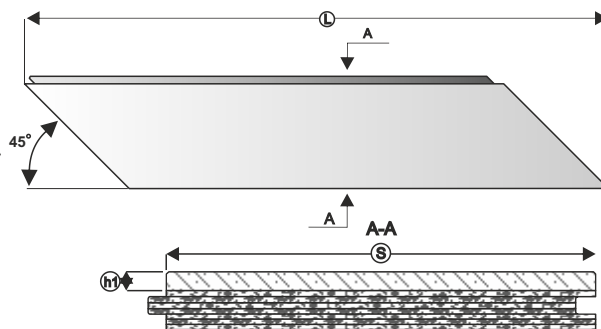
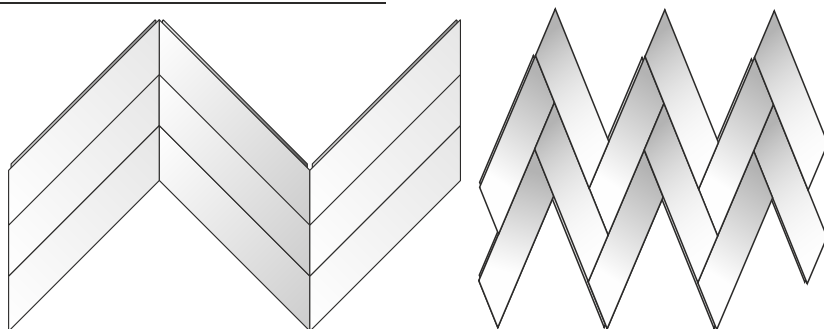
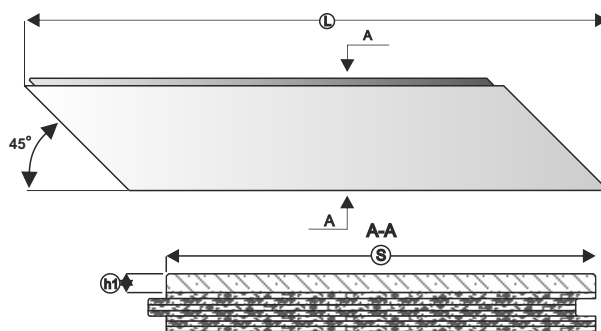
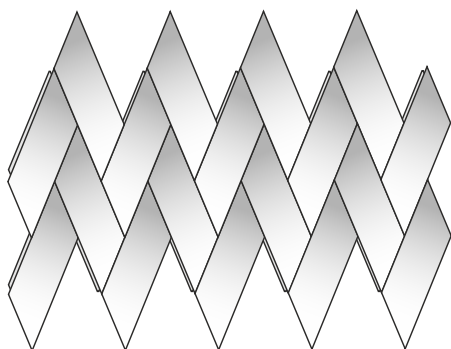
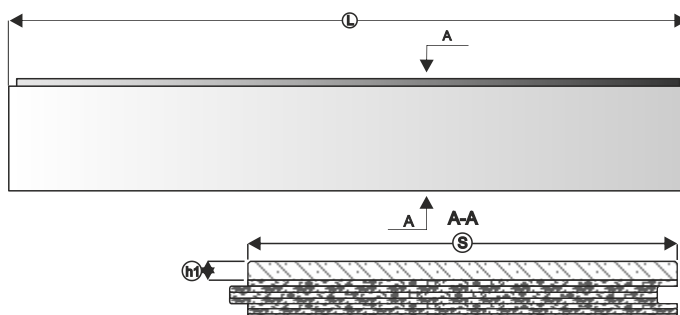
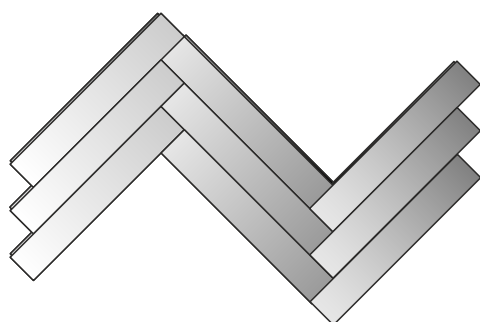


**ИНЖЕНЕРНЫЙ ПАРКЕТ**


Продукт	Размеры (мм)		Цена, руб. за кв.м.		
	Длина/Толщина	Ширина	Прайм	Натур	Рустик
ФРАНЦУЗКАЯ ЁЛКА	600 / 15 mm	90	4500	3900	-
	600 / 15 mm	120	4800	4200	-



Продукт	Размеры (мм)		*Цена, руб. за кв.м.		
	Длина/Толщина	Ширина	Прайм	Натур	Рустик
ФРАНЦУЗСКАЯ ЁЛКА «ПЛЕТЕНКА»	460 / 15 mm	120	7900	6500	-



Продукт	Размеры (мм)		Цена, руб. за кв.м.		
	Длина/Толщина	Ширина	Прайм	Натур	Рустик
АНГЛИЙСКАЯ ЁЛКА ДУБ	600 / 15 mm	90	3900	3300	2700
		120	4100	3900	2800
АНГЛИЙСКАЯ ЁЛКА ДУБ КОМЕЛЬ		90	-	3300	2700
		120	-	3900	2800
АНГЛИЙСКАЯ ЁЛКА ЯСЕНЬ		90	3900	3300	-

\*Цены указаны без стоимости финишной покраски и НДС

## СПЕЦИФИКАЦИИ ПРОДУКЦИИ

### ИНЖЕНЕРНАЯ ПАРКЕТНАЯ ДОСКА/ПАРКЕТ

Конструкция	Лицевой слой - пиленный шпон дуб/клен/ясень/мербау Нижний слой – березовая фанера, марки ФСФ
Влажность:	8 ± 2%
Обработка:	Паз-гребень с 4-х сторон, фаска с 2-х или 4-х сторон, шлифовка поверхности, выпадающий сучек зашпатлеван
Склейка:	Предел прочности на отрыв ламели не менее 0,6 МПа

### ИНЖЕНЕРНАЯ 3-х СЛОЙНАЯ ПАРКЕТНАЯ ДОСКА/ПАРКЕТ

Конструкция	Лицевой слой - пиленный шпон дуб, Средний слой - сосна, нижний слой — шпон дуб.
Влажность:	8 ± 2%
Обработка:	Паз-гребень с 4-х сторон, фаска с 2-х или 4-х сторон, шлифовка поверхности, выпадающий сучек зашпатлеван
Склейка:	Предел прочности на отрыв ламели не менее 0,6 МПа

### ИНЖЕНЕРНАЯ 2-х СЛОЙНАЯ ПАРКЕТНАЯ ДОСКА/ПАРКЕТ

Конструкция	Лицевой слой - 4 мм пиленный шпон дуб. Нижний слой – массив вяза либо сосны
Влажность:	8 ± 2%
Обработка:	Паз-гребень с 4-х сторон, фаска с 2-х или 4-х сторон, шлифовка поверхности, выпадающий сучек зашпатлеван
Склейка:	Предел прочности на отрыв ламели не менее 0,6 МПа

### НОРМЫ СОРТИРОВОК

ПОРОКИ ДРЕВЕСИНЫ	РАИАЛ	ПРАЙМ	НАТУР	РУСТИК	КАНТРИ
Сортировка древесины	Радиальный распил.	Тангенциальный по касательной и полурadiaльный распил.			
Сортообразующие эл-ты: сучки	не допускаются	мм ( шт на 1 м.пог)			
здоровые светлые, размер (кол-во)		5 (2)	20 (12)	40( не нормируется)	не нормируется
темные		не допускаются	15 (10)	40( не нормируется)	
сквозные		не допускаются	допускаются диаметром до 5 мм не более 5 шт на 1 м.пог	допускаются диаметром до 20 ( не нормируется)	
Заболонь, водослой		допускается до 5% площади половицы	допускается до 20% от площади половицы	не нормируется	

Трещины:					
На лицевой пласти	Не допускаются	Допускаются длиной мм до 15-20 Допускаются нитевидные	Допускаются длиной мм до 35	Допускаются длиной мм до 35	
усушки шириной 0,2-0,4 мм				Допускаются нитевидные	
На торцах				Допускается	
Прорость				Допускается длиной не более 50 мм и 1мм толщиной	
Червоточина				Допускается	
Разнотон	Без резкого изменения цвета плашки. Допускаются полутона	Равномерная, спокойная окраска, характерная для данной породы древесины не вызванная пороками древесины Допускаются незначительные перепады без резких переходов	Допускаются значительные изменения цвета и цветковые перепады от наклона волокон при сортовой распиловке	Не учитывается	
Сердцевинные лучи	Не боьше 60% кол-ва в упаковке	Допускаются			
Механические повреждения	Не допускаются				Допускаются

### ФИНИШНАЯ ОБРАБОТКА

Вид обработки	Цена, руб/м.кв.
Покрытие бесцветное масло	1200
Покрытие цветное масло	1400
Покрытие УФ лак либо масло	1950
Браширование	280
Шлифовка доски без последующего покрытия	200

\*Цены указаны без НДС